

# K50C



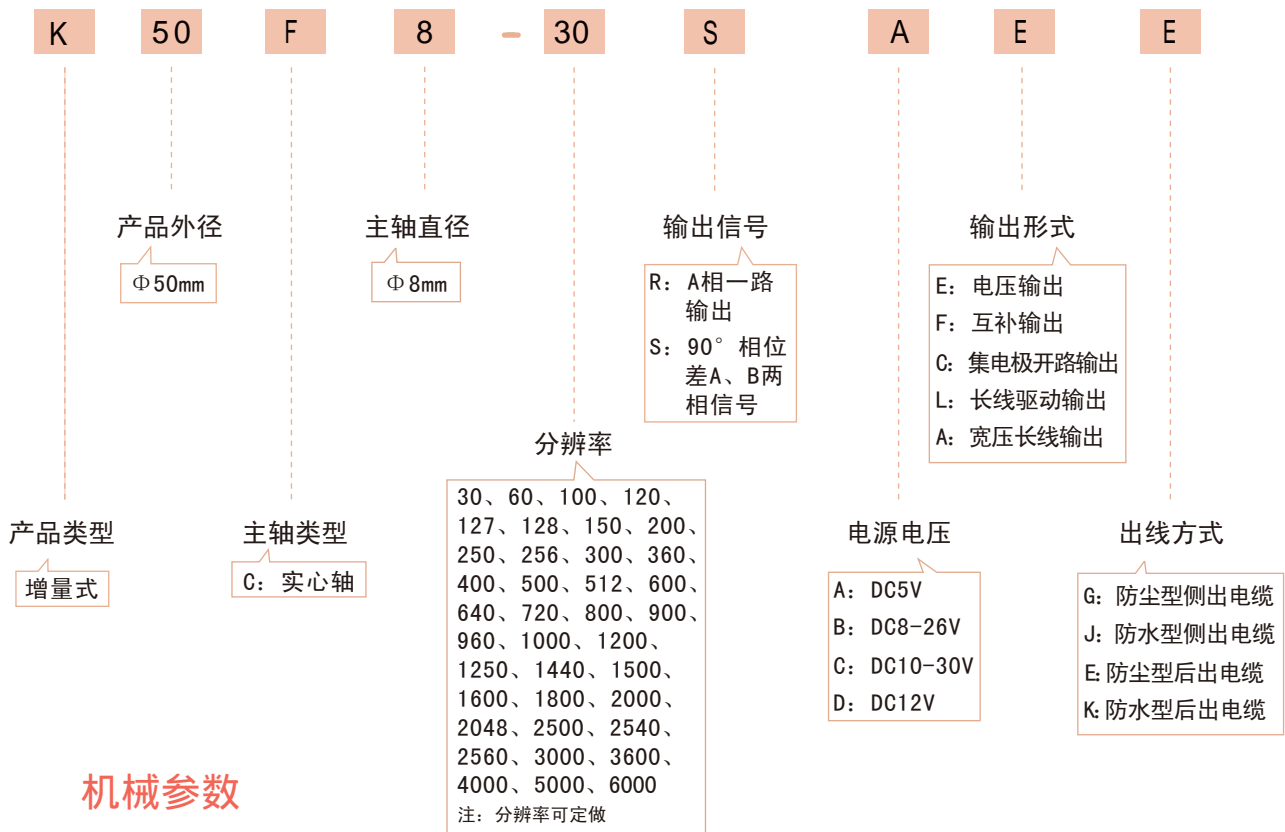
## 特点:

K50C广泛应用于各种机械工业控制，尤其是在印刷包装行业控制应用中更为突出。

分辨率达到6000，兼顾了体积小、质量轻和精度高的现代化轻工业要求。

通过对轴长进行改变，可适应更多的应用环境，是性价比较高的优选产品。

## 型号说明



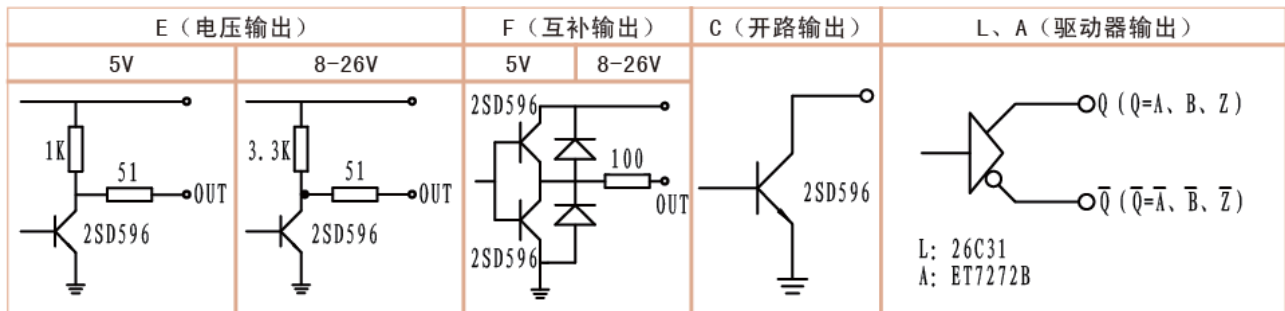
## 机械参数

最大转速 (r/min)	启动力矩 (25℃) (N·M)	轴向最大负载 (N)		转动惯量 (kgm <sup>2</sup> )	重量 (kg)
		径向	轴向		
6000	1*10 <sup>-3</sup>	30	20	4*10 <sup>-6</sup>	≤0.19

## 电气参数

输出形式	电源电压 DC (V)	消耗电流 (mA)	输出电压 (V)		上升时间 (ns)	下降时间 (ns)	响应频率 (kHz)
			V <sub>H</sub>	V <sub>L</sub>			
E (电压输出)	5 ± 0.25	≤ 80	> 3.5	≤ 0.7	≤ 500	≤ 100	0-300
	8-26	≤ 120	> VCC-2.5	≤ 0.7	≤ 500	≤ 100	0-300
	10-30						
	12						
F (互补输出)	5 ± 0.25	≤ 80	> 3.5	≤ 0.7	≤ 500	≤ 100	0-300
	8-26	≤ 120	> VCC-2.5	≤ 0.7	≤ 500	≤ 100	0-300
	10-30						
	12						
C (集电极开路输出)	5 ± 0.25	≤ 60	> VCC-2.5	≤ 0.7	≤ 500	≤ 100	0-300
	8-26						
	10-30						
	12						
L (长线驱动输出)	5 ± 0.25	≤ 100	> 3.5	≤ 0.7	≤ 200	≤ 200	0-300
A (宽压长线驱动输出)	8-26	≤ 60	> VCC-2.5	≤ 0.7	≤ 500	≤ 100	0-300
	10-30						
	12						

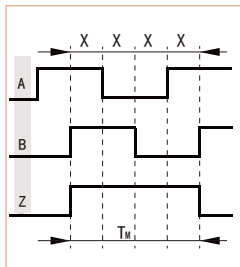
## 输出形式



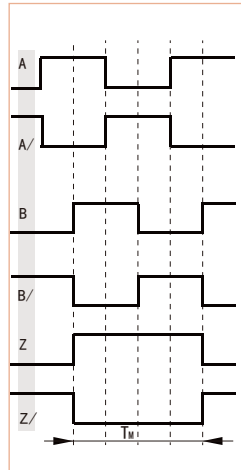
## 使用环境

使用温度 (°C)	-20 ~ +85	
贮存温度 (°C)	-30 ~ +95	
相对湿度	35% ~ 85%RH 无凝露	
耐冲击 (m/s <sup>2</sup> )	50 (x, y, z三个方向各3次, 每次持续6ms)	
耐振动 (m/s <sup>2</sup> )	20 (10 ~ 200Hz, x, y, z三个方向各2小时)	
防护等级	通用型 IP54	优选型 IP65

## 输出波形与信号位置精度



C, E, F输出



L, A 输出

波形比:  $X1+X2=0.5T \pm 0.1T$

$X2+X3=0.5T \pm 0.1T$

相位差:  $Xn \geq 0.125T$  ( $n=1, 2, 3, 4$ )

绝对角度误差:  $\leq 0.2T$

周期误差:  $\leq 0.05T$

$T=360^\circ / N$  ( $N$ 为每转输出脉冲数)

Z路信号宽度

1、 $T_m=1T \pm 0.5T$

$T_m=nT \pm 0.1T$  ( $n \geq 2$ )

Z路信号与A、B路信号相位关系不做规定

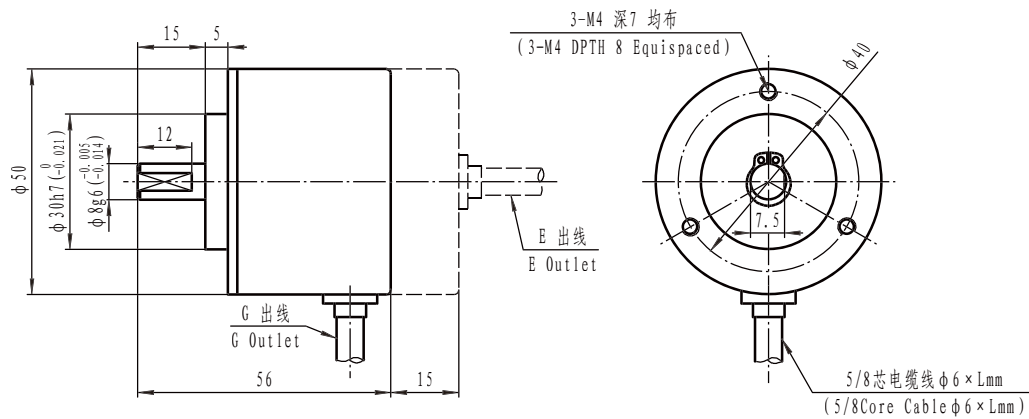
2、 $T_m=0.5T \pm 0.25T$

$T_m=0.25T \pm 0.125T$

Z路信号上升沿与B路信号上升沿对齐

上图为从轴端方向看，主轴顺时针旋转（CW）时的波

## 尺寸图



## 接线说明

电缆线颜色	红	黑	绿	棕	白	灰	黄	橙	屏蔽
E (电压输出)	Vcc	0V	A	/	B	/	Z	/	G
F (互补输出)	Vcc	0V	A	/	B	/	Z	/	G
C (开路输出)	Vcc	0V	A	/	B	/	Z	/	G
L、A (驱动输出)	Vcc	0V	A	A/	B	B/	Z	Z/	G